

Astianpesu green&clean dual rinse korikuljetinastianpesukone, ESD, 200 k/h

KAPPALE # _____

MALLI # _____

NIMI # _____

SIS # _____

AIA # _____



535100 (EDR20PER5V)

DUAL RINSE
KORIKULJETIN-
ASTIANPESUKONE, 200K/H,
ESD, O>V

535092 (EDR20PEL5V)

DUAL RINSE
KORIKULJETIN-
ASTIANPESUKONE, 200K/H,
ESD, V>O

Lyhyt spesifikaatio

Kapp. Nro.

Korikuljetinastianpesukoneen maksimikapasiteetti on 200 koria tunnissa. Valittavissa on kolme eri nopeutta, joista yksi on DIN 10510 mukainen. Erittäin helppo käyttää täydellisen kosketusnäytön ansiosta, joka opastaa käyttäjää selkeillä kuvakkeilla.

Koneessa on energiansäästöyksikkö, auto start-stop toiminto, sekä monivaiheinen suodatusjärjestelmä tankeissa. Huuhtelu tapahtuu dual rinse teknologialla, jossa astiat huuhdellaan 85° C vedellä. Huuhteluveden kulutus maksiminopeudella on ainoastaan 0,9 L / kori.

Rakenne on laadukasta ruostumatonta terästä ja hygieniaan sekä puhdistettavuuteen on kiinnitetty erityistä huomiota. Ulkopuoliset liitännät vedelle (sisään/ulos) sekä pesu- & huuhteluaineannostelijoille mahdollistavat nopean ja helpon asennuksen.

HYVÄKSYNTÄ:

Ominaisuudet

- Säädettävät jalat takaavat täyden pääsyn laitteen alapuolelle puhdistusta varten.
- Suojaluokka IP25, suojaa konetta vesisuihkuiltä sekä kiinteitä partikkeleilta (isommat kuin 6 mm).
- Sisäänrakennettu poistoventtiili tankeissa mahdollistaa automaattisen ja/tai käyttäjäohjatun veden poiston ja täytön ilman, että se keskeyttää pesujaksoja.
- Clear blue monivaiheinen suodatusjärjestelmä kerää likapartikkelit kerrostettujen suodattimien ansiosta ja pitää tankkien vedet puhtaina taaten hyvän pesutuloksen ja pienet käyttökustannukset.
- Esipesu suoritetaan viileällä vedellä, jolloin suoritetaan todellinen ja tehokas esipesu.
- Astianpesukone on varustettu käyttäjäystävällisellä kosketusnäytöllä. Laitteen käyttö sekä tietojen seuranta on erittäin helppoa. Kolme eri käyttötilaa, mukauttavat näytön juuri oikeanlaiseksi riippuen käyttäjästä (käyttäjä, tekninen henkilöstö, huoltoliike).
- Kaikki sisäiset osat: pesu- ja huuhteluvartret, tankin suodattimet, verhot voidaan kaikki helposti irrottaa puhdistusta varten.
- Koneessa on USB liitäntä, jonka ansiosta käyttötiedot (koneen tyyppikilpi, laskurit, kulutukset, komponentit, laitteet ja hälytyslokitt) ovat helposti luettavissa/tallennettavissa ja koneen ohjelmisto päivitettävissä
- Suuren taspainotetun luukun ansiosta pesu ja huuhtelualueelle on helppo päästä, helpottaen puhdistusta. Ovi on eristetty ja näin pienentää lämpö- ja melukuormaa.
- Automaattiset tyhjennys- ja puhdistusohjelmat vakiona. Pesukammio puhdistetaan automaattisesti, bakteerikasvuston ehkäisemiseksi ja manuaalisen työn vähentämiseksi.
- Dual Rinse-teknologia takaa kattavan huuhtelun ja täydellisen hygienian pestyille tuotteille.
- Käyttäjän on mahdollista valita kolme eri nopeutta
- Yksikkö on yhdistettävissä OnE Connectivity-palveluun ympärivuorokautista seurantaa varten.
- Maksimikapasiteetti 200 koria tunnissa, joka on helppo vaihtaa DIN 10510- tai muuhun nopeuteen.

Rakenne

- Syvävedetty pesutankki, jossa on pyöristetyt kulmat. Tankki on kallistettu kohti poistoaukkoa. Näin estetään lian kertymistä ja helpotetaan puhdistusta.
- Kone voidaan toimittaa osissa ja se voidaan räätälöidä paikan päällä sekä myöhemmin päivittää uusilla yksiköillä. Koneeseen voidaan lisätä jälkikäteen mm. esipesu ja kuivausyksiköitä.
- Astianpesukoneessa on 50 x 50 mm RSTrunko, joka varmistaa pitkäikäisen vahvuuden
- Sähkökomponentit sijaitsevat keskusyksikössä, jonka suojaluokka on IP 65.
- Ulkopuoliset liitännät vedelle (sisään/ulos) sekä pesu- & huuhteluaineannostelijoille mahdollistavat nopean ja helpon asennuksen.
- Kone on valmistettu laadukkaasta ruostumattomasta AISI 304 teräksestä.

Vastuullisuus

- Auto start/stop toiminto käynnistää lohkon toiminnan kun kori on alueella ja pysäyttää sen, kun kori poistuu alueelta. Toiminnon ansiosta säästetään energian, veden sekä kemikaalien kustannuksissa.
- Tankeissa ei ole putkia, jolla estetään likataskujen syntyminen.
- Paineentasausventtiili on sisäänrakennettu ja varmistaa oikean huuhtelupaineen
- Itsetyhjentyvät pesupumput takaavat korkeimman hygienian
- Automaattinen back up tila aktivoituu, jos koneessa ilmenee häiriö. Kone opastaa käyttäjää löytämään mahdollisen häiriön ja opastaa miten sen voi korjata.
- Paineentasausventtiilin kanssa vedenkulutus on 0.9L/koria kohden huolimatta sisääntuloveden paineesta. Tämän ansiosta kone säästää energiaa, vettä, pese- ja huuhteluainetta.
- Sisäänrakennettu energiansäästöjärjestelmä (ESD) kerää kuumen höyryn koneen molemmista päistä ja käyttää sitä lämmittämään sisääntulevaa vettä. Tämä säästää energiaa ja vähentää koneesta tulevaa lämpökuormaa.



Sisältyvät varusteet

- 2 kpl Roiskesuojaraja ESR 100 koneelle, 200 mm PNC 865498

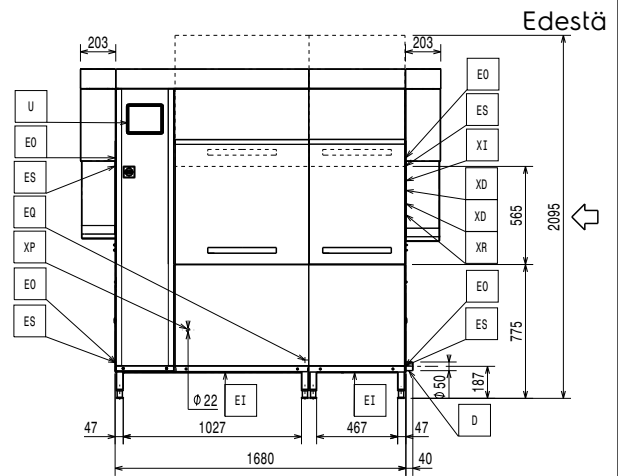
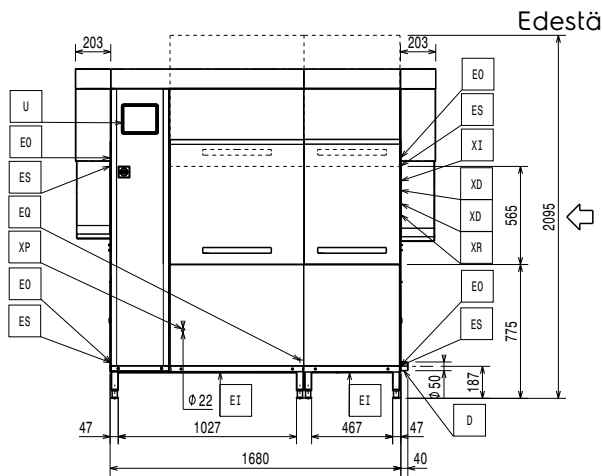
Lisävarusteet

- Keskikokoinen kuivaaja ovella Green&Clean Dual Rinse - korikuljetinastianpesukoneeseen PNC 535097
- Suuri kuivaaja ovella Green&Clean Dual Rinse - korikuljetinastianpesukoneeseen PNC 535098
- Kulmakuivaaja Green&Clean Dual Rinse - korikuljetinastianpesukoneeseen PNC 535099
- Keskikokoinen kuivaaja ilman ovea Dual Rinse - korikuljetinastianpesukoneeseen PNC 535141
- Hyllynkiinnike korikuljetinastianpesukoneelle, jossa on roiskesuoja PNC 865235
- Vedenpehmentin korikuljetinkoneille, KV+LV PNC 865284
- Vesimittari, sarja PNC 865286
- HACCP liitäntä korikuljetinkoneille PNC 865490
- - NOT TRANSLATED - PNC 865494
- Verhosarja ESR 100 koneelle, silikoni PNC 865503
- Delime & ovien puhdistus-sarja Dual Rinse korikuljetinastianpesukoneeseen PNC 865507
- KytKentäsarja automaattisiin korikuljetinpöytiin ja esipesukoneeseen, Dual Rinse korikuljetinastianpesukoneeseen PNC 865508
- Korisarja, 6 koria: lautaskori matalille lautasille (keltainen) 2 kpl, välinekori (ruskea) 1 kpl, kuppi/lasikori (sininen) 1 kpl, tarjotinkori 7 tarjottimelle (punainen) 2 kpl PNC 867050
- Korisarja, 9 koria: lautaskori matalille lautasille (keltainen) 3 kpl, välinekori (ruskea) 2 kpl, kuppi/lasikori (sininen) 2 kpl, tarjotinkori 7 tarjottimelle (punainen) 2 kpl PNC 867051
- Ethernet kortti (NIU) PNC 922696



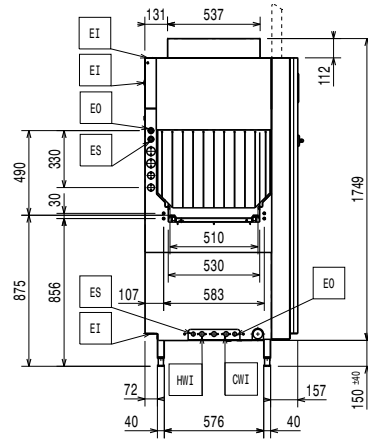
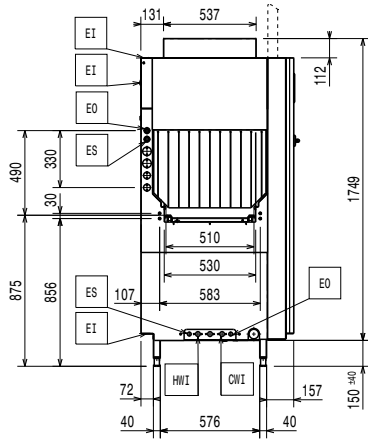
Electrolux
PROFESSIONAL

**Astianpesu
green&clean dual rinse
korikuljetinastianpesukone, ESD, 200 k/h**



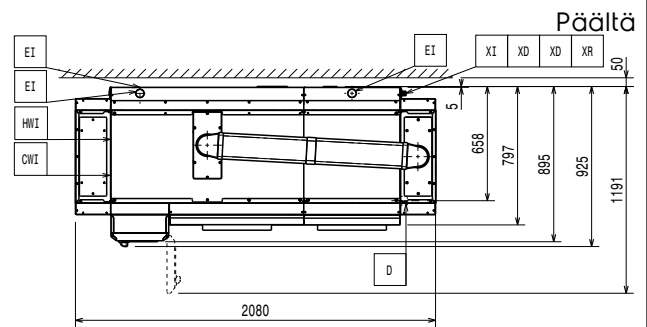
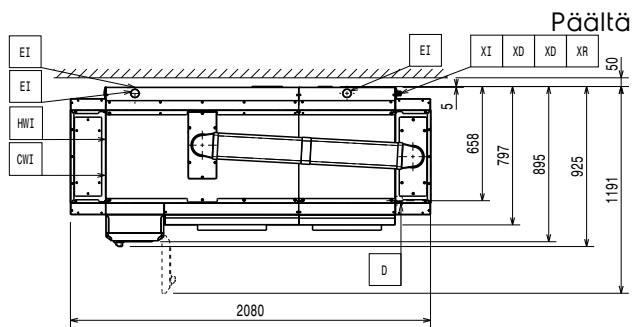
Sivulta

Sivulta



- CWI = Tulovesi, kylmä
- D = Poisto
- EI = Sähköliitäntä
- EO = Sähkön ulostulo
- EQ = Ekvipotentiali ruuvi
- ES = Signaali IN/OUT, sähkö
- HWI = Lämpimän veden liitäntä
- U = USB portti
- WI = Veden sisääntulo

- CWI = Tulovesi, kylmä
- D = Poisto
- EI = Sähköliitäntä
- EO = Sähkön ulostulo
- EQ = Ekvipotentiali ruuvi
- ES = Signaali IN/OUT, sähkö
- HWI = Lämpimän veden liitäntä
- U = USB portti
- WI = Veden sisääntulo



Sähkö

Jännite:

535100 (EDR20PER5V)	380-415 V/3N ph/50 Hz
535092 (EDR20PEL5V)	380-415 V/3N ph/50 Hz
Liitäntäteho, vakio:	26.5 kW
Esipesutankin vastukset:	7 kW
Boilerin lämmitysvastukset:	14 kW
Esipesupumpun teho:	0.37 kW
Pesupumpun teho:	1.5kW
Pesutankin vastukset:	10 kW

Vesi

Lämpimän veden sisääntulon koko:	G 3/4"
Kylmän veden sisääntulon koko:	G 3/4"
Poistoputken koko:	50mm
Verkostoveden paine:	1.5-6 bar
Poistovirtaaman huippuarvo:	2.5 l/s
Esipesutankin koko:	35 l
Pesutankin koko:	70 l

Avaintieto

Kapasiteetti tunnissa (max. nopeus):	200 koria/3600astiaa
Kapasiteetti tunnissa, keskinopeus:	148 koria/2664 astiaa
Kapasiteetti tunnissa (DIN 10510):	95 koria/1710 astiaa
Lämpötila, esipesu:	10-40°C
Lämpötila, kemiallinen pesu:	55 - 65 °C
Lämpötila, loppuhuuhdeltu:	85 °C
Ulkomitat, leveys:	2080 mm
Ulkomitat, syvyys:	925 mm
Ulkomitat, korkeus:	1908 mm
Korkeus ovi avoinna:	2095 mm
Syöttöaukon koko (leveys):	530 mm
Syöttöaukon koko (korkeus):	490 mm
Nettopaino:	360 kg
Kuljetuspaino:	
535100 (EDR20PER5V)	408 kg
535092 (EDR20PEL5V)	381 kg
Kuljetuskorkeus:	
535100 (EDR20PER5V)	2068 mm
535092 (EDR20PEL5V)	2070 mm
Kuljetusleveys:	
535100 (EDR20PER5V)	1006 mm
535092 (EDR20PEL5V)	1010 mm
Kuljetussyvyys:	
535100 (EDR20PER5V)	1811 mm
535092 (EDR20PEL5V)	1810 mm
Kuljetustilavuus:	
535100 (EDR20PER5V)	3.77 m ³
535092 (EDR20PEL5V)	3.78 m ³

Viitenormi jota käytetty äänenpaineen tason mittauksessa: IEC60335-2-58 annex AA.

Mitta pöydästä pöytään: 1680 mm

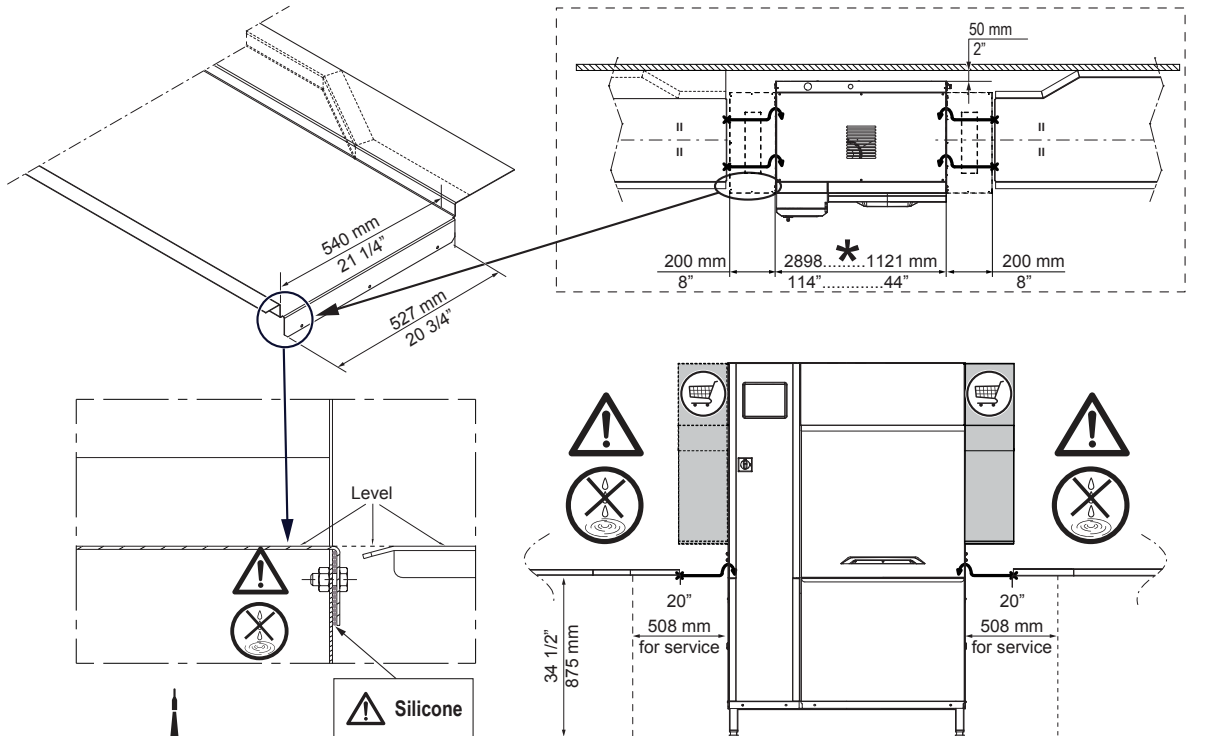
Koneesta poistuvan ilman määrät

Poistoilma:	565 / 0 m ³ /h
Ilman lämpötila:	27 °C
Ilmankosteus:	100 % r.h.
Arvot ovat mitattu poistoilmapisteisissä 25°C ja 60 % RH ympäristön olosuhteissa, 18°C tuloveden lämpötilassa ja viittaavat ainoastaan koneeseen.	
Lämpökuorma (latent):	5000 W
Lämpökuorma (sensible):	3000 W

Vastuullisuus

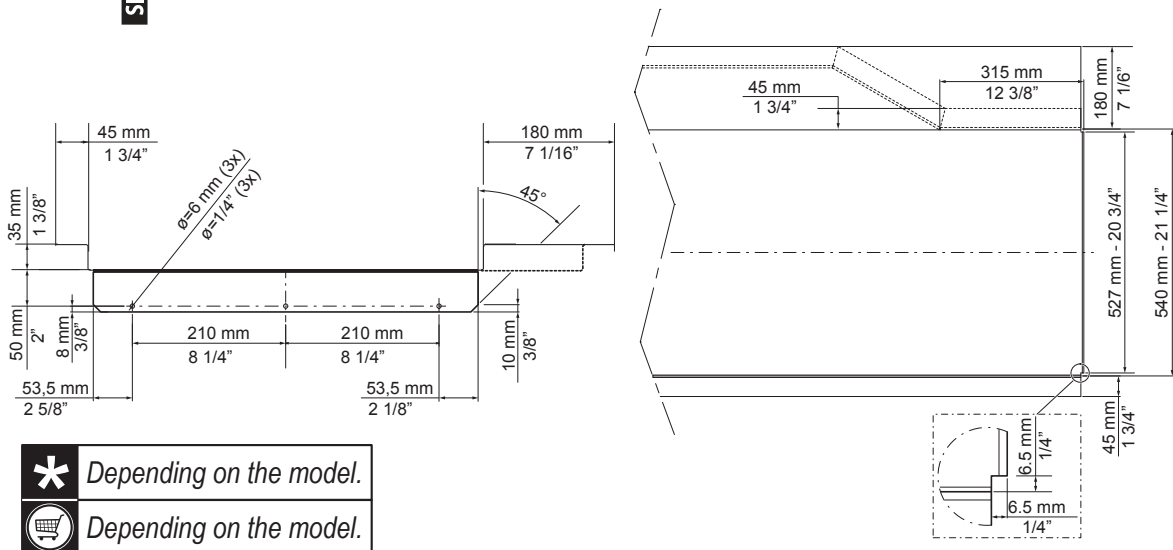
Huuhteluveden kulutus max. nopeus:	180 l/h
Huuhteluveden kulutus max. nopeus (l/kori):	0.9 l/rack
Äänitaso:	<62 dBA

RECOMMENDED TABLE CONNECTION



SILICONE

⚠ Apply silicone between the machine and the table and make sure that there are not any water leakages. Reference code 059611 for recommended silicone by Electrolux.



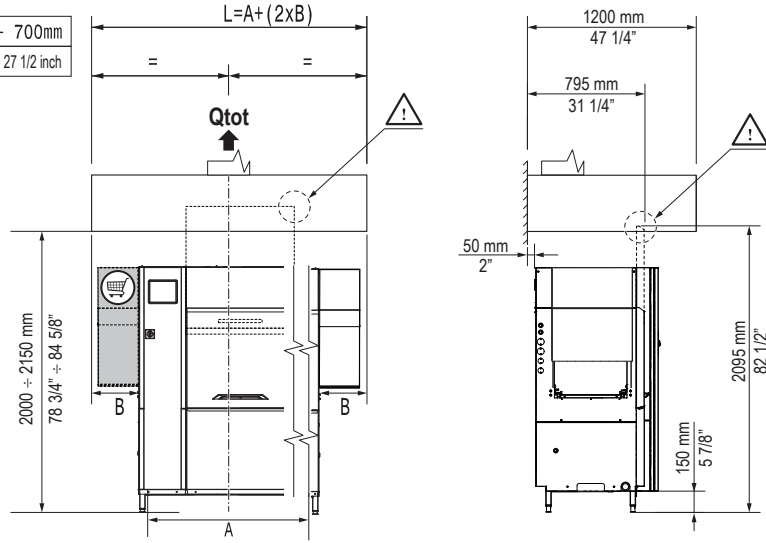
*** Depending on the model.**
🛒 Depending on the model.

All tables must be connected to the dishwashing units according to local regulations and industry standards which may differ from the recommendations herein suggested. Electrolux Professional is not liable for any failure in complying with local design standards.

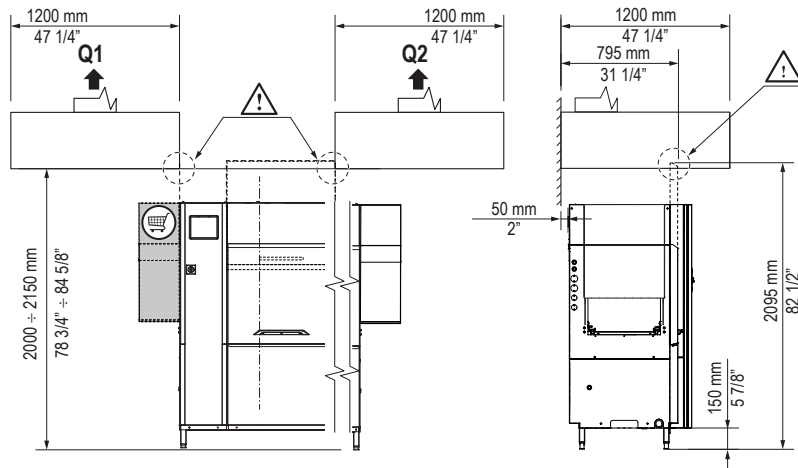
RECOMMENDED HOOD DESIGN OPTIONS

B	500 ÷ 700mm
B	19 5/8 ÷ 27 1/2 inch

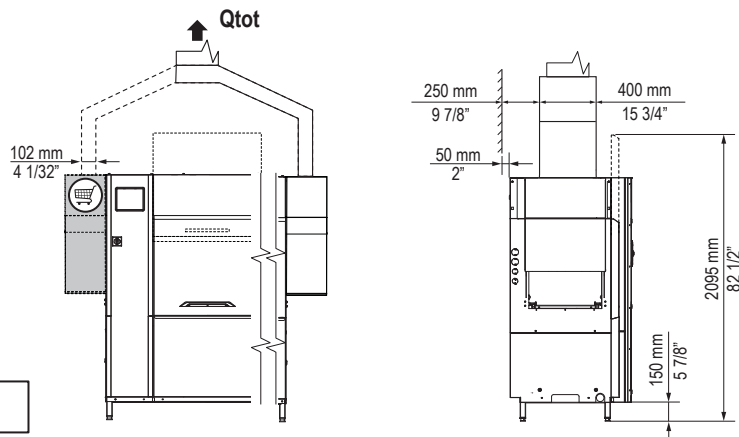
Qtot (VDI 2052)	
150 r/h no ESD no Dryer	2876 m³/h
150 r/h ESD no Dryer	1468 m³/h
150 r/h no ESD + 1 Dryer	3137 m³/h
150 r/h ESD + 1 Dryer	1600 m³/h
200 r/h no ESD no Dryer	3195 m³/h
200 r/h ESD no Dryer	1665 m³/h
200 r/h no ESD + 1 Dryer	3486 m³/h
200 r/h ESD + 1 Dryer	1817 m³/h
250 r/h no ESD no Dryer	3410 m³/h
250 r/h no ESD no Dryer	1795 m³/h
250 r/h no ESD + 1 Dryer	3720 m³/h
250 r/h ESD + 1 Dryer	1958 m³/h



Qtot (VDI 2052)	
150 r/h no ESD no Dryer	2876 m³/h
150 r/h no ESD + 1 Dryer	3137 m³/h
200 r/h no ESD no Dryer	3195 m³/h
200 r/h no ESD + 1 Dryer	3486 m³/h
250 r/h no ESD no Dryer	3410 m³/h
250 r/h no ESD + 1 Dryer	3720 m³/h



Qtot (VDI 2052)	
150 r/h no ESD no Dryer	2876 m³/h
150 r/h no ESD + 1 Dryer	3137 m³/h
200 r/h no ESD no Dryer	3195 m³/h
200 r/h no ESD + 1 Dryer	3486 m³/h
250 r/h no ESD no Dryer	3410 m³/h
250 r/h no ESD + 1 Dryer	3720 m³/h



Depending on the model.

All exhaust hoods must be dimensioned and installed according to local regulations and industry standards which may differ from the recommendations herein suggested. Electrolux Professional is not liable for any failure in complying with local design standards.

DOC. NO. 59566TD00
EDITION 03.2022